

# Серія MX SAFEMAX

## Запобіжні клапани 3/2 зі швидким скиданням тиску та з клапаном "м'якого" пуску

**НОВИНКА**

Приєднання: G1/2



У цій конфігурації, на додаток до характеристик версій лише з електромагнітними клапанами, інтегрована функція плавного пуску, яка дозволяє поступово підвищувати тиск в системі.

Його розташування перед електромагнітними клапанами дозволяє, навіть у разі різких стрибків тиску, завжди мати максимальну швидкість вихлопу. Завдяки внутрішнім конструктивним рішенням вдалося зберегти дизайн і розміри стандартного виробу, додаткові інтерфейси не потрібні.

**ЗВЕРНІТЬ УВАГУ:** запобіжного клапана недостатньо, щоб забезпечити функцію безпеки. Для його налаштування потрібно використовувати пристрій контролю.

- » Відповідність Директиві про безпеку машин 2006/42/ЕС
- » Проста інтеграція з модулями БПП Серії MX
- » Рішення для досягнення Рівня Ефективності Захисту Е
- » Вбудований клапан "м'якого" пуску
- » Немає необхідності в з'єднувальних інтерфейсах

Директива про безпеку машин 2006/42/ЕС встановлює вимоги безпеки, яким повинна задовольняти машина під час експлуатації, щоб не наразити на небезпеку здоров'я людей. Клапани Серії MX SAFEMAX відповідають стандарту ISO 13849-1, який відноситься до безпечного проектування систем керування.

### ОСНОВНІ ХАРАКТЕРИСТИКИ

Конструкція	модульна, компактна, клапанного типу
Матеріали	див. ТАБЛИЦЮ МАТЕРІАЛІВ на наступній сторінці
Приєднання	G1/2
Монтаж	в лінію, настінний (за допомогою кронштейнів)
Робоча температура	-5 ÷ +60 °C
Робочий тиск	із внутрішнім живленням пілота: 3,5 бар ÷ 10 бар із зовнішнім живленням пілота: 0,5 бар ÷ 10 бар (пілот 3,5 бар ÷ 10 бар, більше або дорівнює робочому P)
Номінальні витрати (при 6 бар)	одноканальна версія: 1→2 = 4100 Нл/хв (ΔP 1) 2→3 = 5000 Нл/хв (вільний потік) двоканальна версія: 1→2 = 3300 Нл/хв (ΔP 1) 2→3 = 5000 Нл/хв (вільний потік)
Робоче середовище	очищене повітря класу 7.4.4 відповідно до ISO 8573-1. При використанні повітря з маслорозпиленням, ми рекомендуємо використовувати мастило ISOVG32 і подачу мастила в цьому випадку не припиняти

### ХАРАКТЕРИСТИКИ СОЛЕНОЇДІВ

З'єднання	DIN EN 175 301-803-B
Напруга	24V DC (±10%) 3,1W (ED 100%)

### ХАРАКТЕРИСТИКИ ДАТЧИКА

З'єднання	дротами, M8
Напруга	10-28V DC
Принцип роботи	магніторезистивний
Тип контакту	N.B. PNP, сигнал спрацювання з сол. клапаном у положенні Н.З.
Максимальний струм	EX версії: 200 mA 0,65 W UL версії: 100 mA 3 W CE версії: 200 mA 5,5W

### ВІДПОВІДНІСТЬ СТАНДАРТУ EN ISO 13849-1

Досягнутий Рівень Ефективності Захисту (PE)	одноканальна версія: категорія 2, PLd двоканальна версія: категорія 4, Ple
B10d	2.000.000 циклів

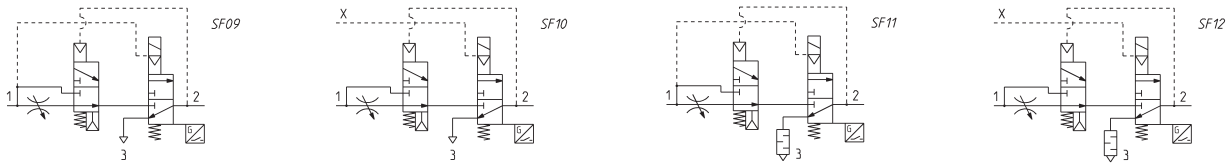
**КОДУВАННЯ ОДНОКАНАЛЬНОГО КЛАПАНА**

<b>МХ</b>	<b>2</b>	<b>-</b>	<b>1/2</b>	<b>-</b>	<b>V</b>	<b>18</b>	<b>2</b>	<b>0</b>	<b>A</b>	<b>B</b>	<b>-</b>	<b>KK</b>	<b>-</b>	<b>LH</b>
-----------	----------	----------	------------	----------	----------	-----------	----------	----------	----------	----------	----------	-----------	----------	-----------

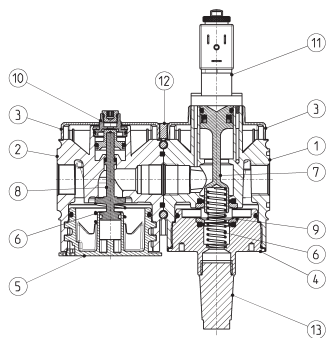
<b>МХ</b>	СЕРІЯ	
<b>2</b>	РОЗМІР	
<b>1/2</b>	ПРИЄДНАННЯ 1/2 = G1/2	
<b>V</b>	ВИКОНАННЯ V = 3/2 лін./поз.	
<b>18</b>	КОНСТРУКЦІЯ 18 = внутрішнє живлення пілота 19 = зовнішнє живлення пілота	
<b>2</b>	КАНАЛ 2 = одноканальний	
<b>0</b>	АКСЕСУАРИ 0 = без глушника 1 = з глушником	
<b>A</b>	ДАТЧИК A = UL датчик, 2 м кабель B = UL датчик, 5 м кабель C = АТЕХ датчик, 2 м кабель	D = АТЕХ датчик, 5 м кабель E = СЕ датчик з роз'ємом M8, 300 мм кабель
<b>B</b>	ВЕРСІЯ A = Atex B = UL C = CE	датчик і версії повинні відповідати тому самому стандарту / директиві AB, BB - CA, DA - EC
<b>KK</b>	МОНТАЖ = без монтажних аксесуарів Z = скоби для настінного монтажу Y = кронштейн для настінного монтажу	NN = скоби з кінцевими фланцями для швидкого монтажу JJ = скоби для настінного монтажу з кінцевими фланцями KK = кронштейни з кінцевими фланцями
<b>LH</b>	НАПРЯМ ПОТОКУ = зліва направо (стандарт) LH = справа наліво	

ЗАПОБІЖНІ КЛАПАНИ 3/2 ЗІ ШВИДКИМ СКИДАННЯМ ТИСКУ + КМП СЕРІЯ МХ

**ПНЕВМАТИЧНІ СИМВОЛИ для одноканальної версії з клапаном "м'якого" пуску**



**Серія МХ SAFEMAX одноканальний клапан з клапаном "м'якого" пуску - МАТЕРІАЛИ**



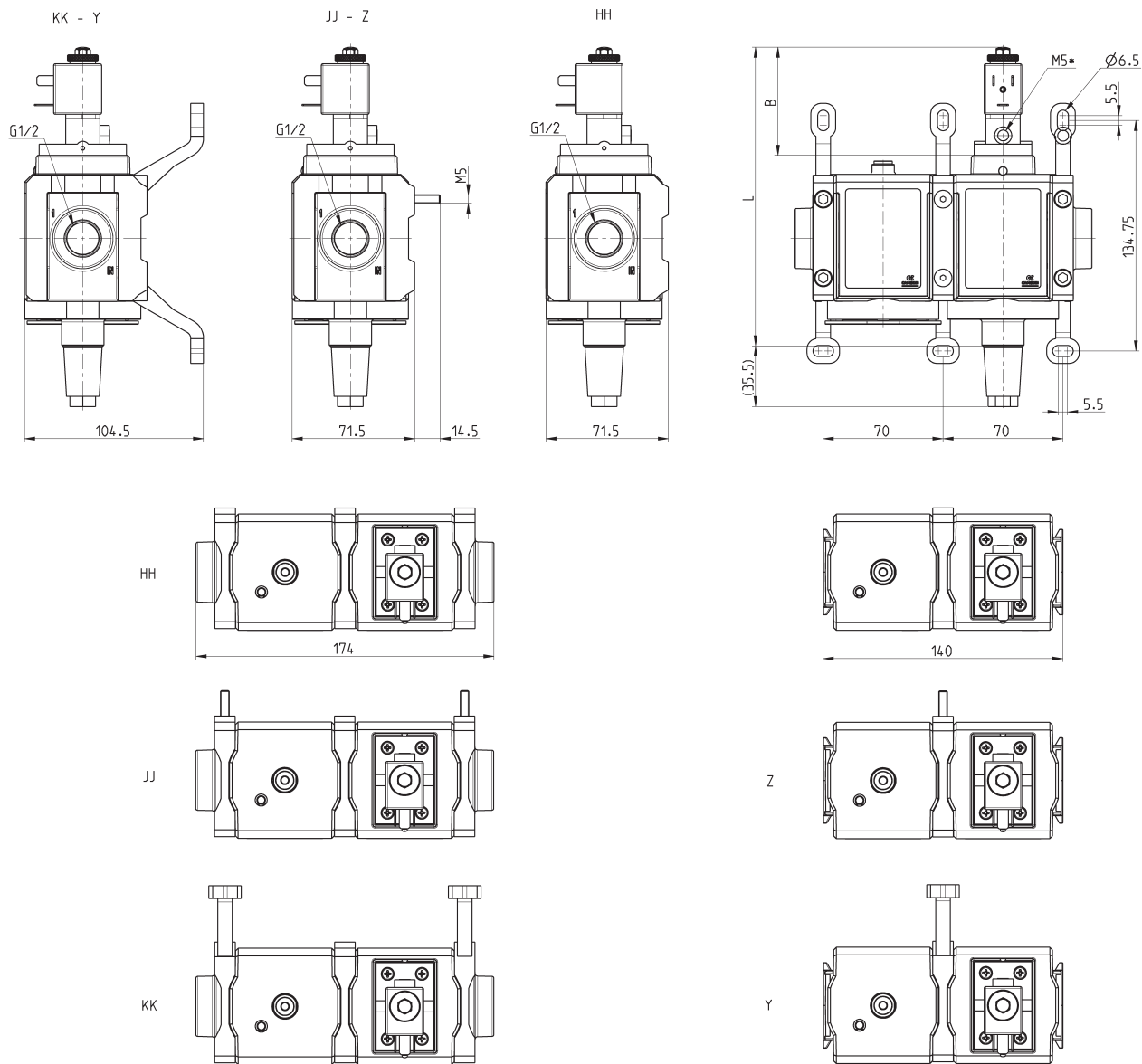
ДЕТАЛІ	МАТЕРІАЛИ
1 = Корпус клапана соленоїда	Алюміній
2 = Корпус клапана "м'якого" пуску	Алюміній
3 = Покриття	РОМ
4 = Заглушка	Алюміній
5 = Заглушка клапана "м'якого" пуску	РОМ
6 = Пружина	Неіржавна сталь
7 = Котушка	Неіржавна сталь, FKM, PTFE, пластоферит
8 = Котушка клапана "м'якого" пуску	Латунь
9 = Елемент клітки	Латунь
10 = Верхня заглушка клапана "м'якого" пуску	Латунь
11 = Соленоїд	Мідь, латунь, неіржавна сталь, PET
12 = Проміжна скоба	РА66
13 = Глушник	Неіржавна сталь, бронза
Ущільнення	NBR, FKM
Датчик	Корпус РА, епоксидна смола і кабель PU

## Серія МХ SAFEMAX одноканалний клапан з клапаном "м'якого" пуску - РОЗМІРИ

Електромагнітний клапан постачається в комплекті з датчиком і котушкою



\* з'єднання доступне лише для версії із зовнішнім живленням пілота



Мод.	L (мм)	B (мм)	Пневматичний символ
MX2-1/2-V182...	175	63	SF09 - SF11
MX2-1/2-V192...	180.5	69	SF10 - SF12

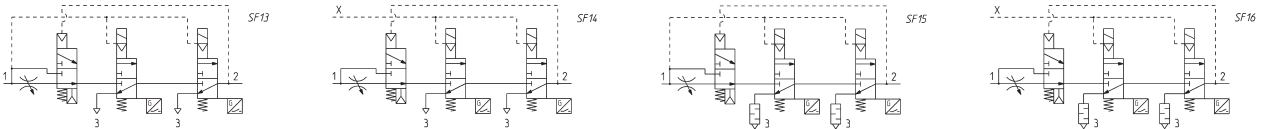
**КОДУВАННЯ ДВОКАНАЛЬНОГО КЛАПАНА**

<b>МХ</b>	<b>2</b>	<b>-</b>	<b>1/2</b>	<b>-</b>	<b>V</b>	<b>18</b>	<b>4</b>	<b>0</b>	<b>A</b>	<b>B</b>	<b>-</b>	<b>KK</b>	<b>-</b>	<b>LH</b>
-----------	----------	----------	------------	----------	----------	-----------	----------	----------	----------	----------	----------	-----------	----------	-----------

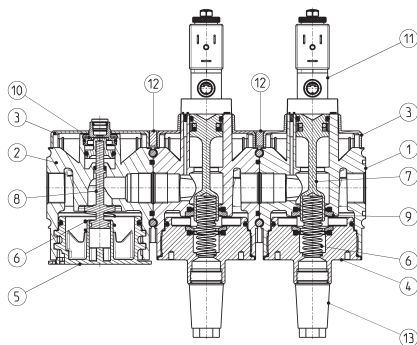
<b>МХ</b>	СЕРІЯ	
<b>2</b>	РОЗМІР	
<b>1/2</b>	ПРИЄДНАННЯ 1/2 = G1/2	
<b>V</b>	ВИКОНАННЯ V = 3/2 лін./поз.	
<b>18</b>	КОНСТРУКЦІЯ 18 = внутрішнє живлення пілота 19 = зовнішнє живлення пілота	
<b>4</b>	КАНАЛ 4 = двоканальний	
<b>0</b>	АКСЕСУАРИ 0 = без глушника 1 = з глушником	
<b>A</b>	ДАТЧИК A = UL датчик, 2 м кабель B = UL датчик, 5 м кабель C = АТЕХ датчик, 2 м кабель	D = АТЕХ датчик, 5 м кабель E = СЕ датчик з роз'ємом M8, 300 мм кабель
<b>B</b>	ВЕРСІЯ A = Atex B = UL C = CE	датчик і версії повинні відповідати тому самому стандарту / директиві AB, BB - CA, DA - EC
<b>KK</b>	МОНТАЖ = без монтажних аксесуарів Z = скоби для настінного монтажу Y = кронштейн для настінного монтажу	NN = скоби з кінцевими фланцями для швидкого монтажу JJ = скоби для настінного монтажу з кінцевими фланцями KK = кронштейни з кінцевими фланцями
<b>LH</b>	НАПРЯМ ПОТОКУ = зліва направо (стандарт) LH = справа наліво	

ЗАПОБІЖНІ КЛАПАНИ 3/2 ЗІ ШВИДКИМ СКИДАННЯМ ТИСКУ + КМП СЕРІЯ МХ

**ПНЕВМАТИЧНІ СИМВОЛИ для двоканальної версії з клапаном "м'якого" пуску**



**Серія МХ SAFEMAX двоканальний клапан з клапаном "м'якого" пуску - МАТЕРІАЛИ**



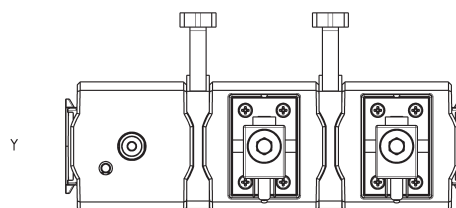
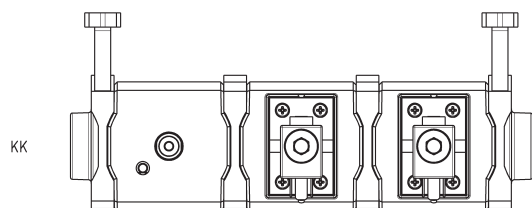
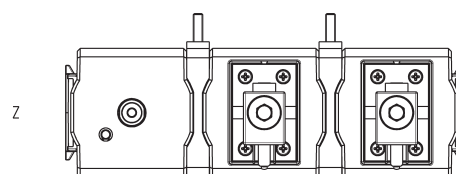
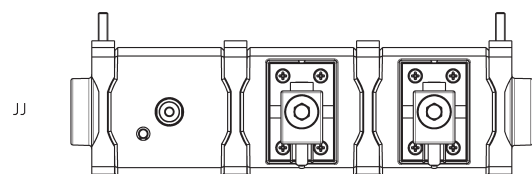
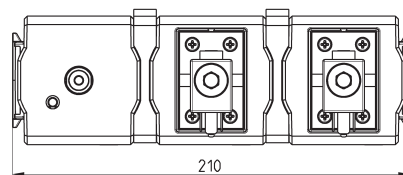
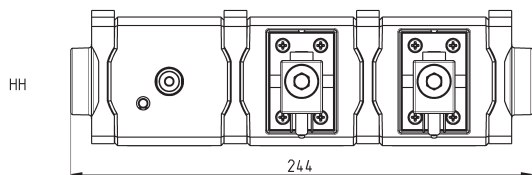
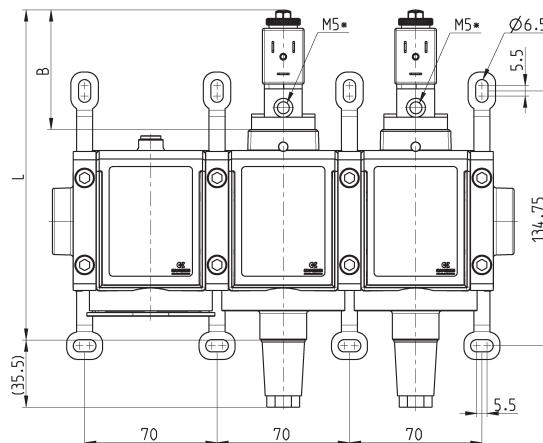
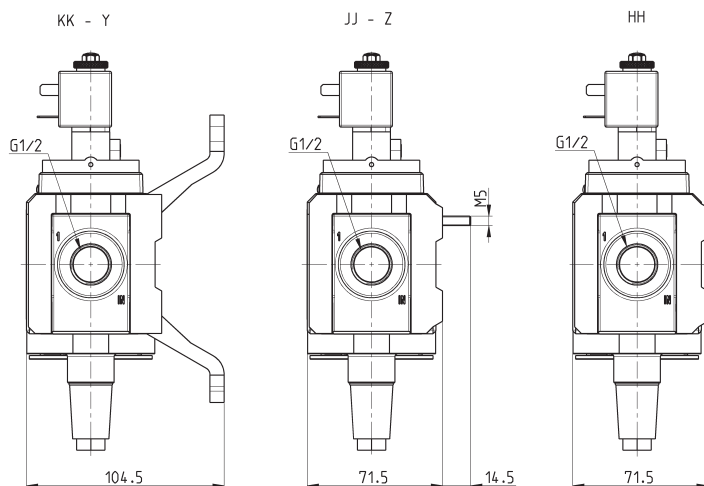
ДЕТАЛІ	МАТЕРІАЛИ
1 = Корпус клапана соленоїда	Алюміній
2 = Корпус клапана "м'якого" пуску	Алюміній
3 = Покриття	РОМ
4 = Заглушка	Алюміній
5 = Заглушка клапана "м'якого" пуску	РОМ
6 = Пружина	Неіржавна сталь
7 = Котушка	Неіржавна сталь, FKM, PTFE, пластоферит
8 = Котушка клапана "м'якого" пуску	Латунь
9 = Елемент клітки	Латунь
10 = Верхня заглушка КМП	Латунь
11 = Соленоїд	Мідь, латунь, неіржавна сталь, PET
12 = Проміжна скоба	РА66
13 = Глушник	Неіржавна сталь, бронза
Ущільнення	NBR, FKM
Датчик	Корпус РА, епоксидна смола і кабель PU

## Серія МХ SAFEMAX двоканальний клапан з клапаном "м'якого" пуску - РОЗМІРИ

Електромагнітний клапан постачається в комплекті з датчиками і котушками



\* з'єднання доступне лише для версії із зовнішнім живленням пілота



Мод.	L (мм)	B (мм)	Пневматичний символ
MX2-1/2-V184...	175	63	SF13 - SF15
MX2-1/2-V194...	180.5	69	SF14 - SF16